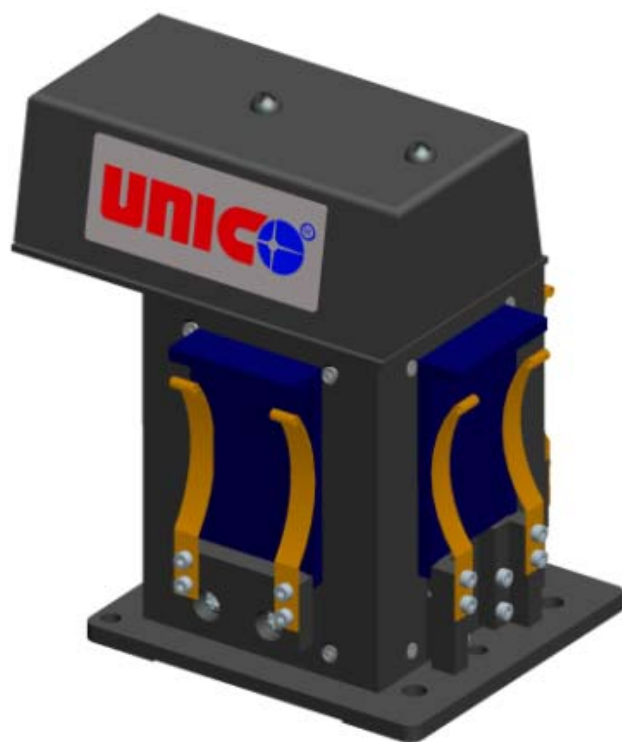


SQ-28-77



AS-77 积分球使用手册

尤尼柯（上海）仪器有限公司

地址：上海市松江区新桥民益路 201 号 19 号楼

电话：021-33730133

传真：021-33730122

网址：www.unicosh.com.cn

目录

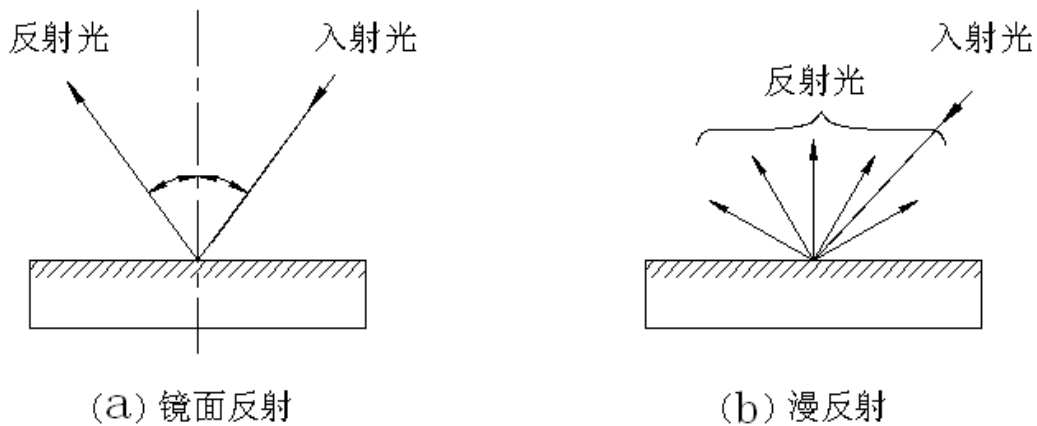
1、前言。	3
2、原理。	3
3、开箱清点。	3
4、安装。	4
5、操作。	5
6、规格。	6

1. 前言

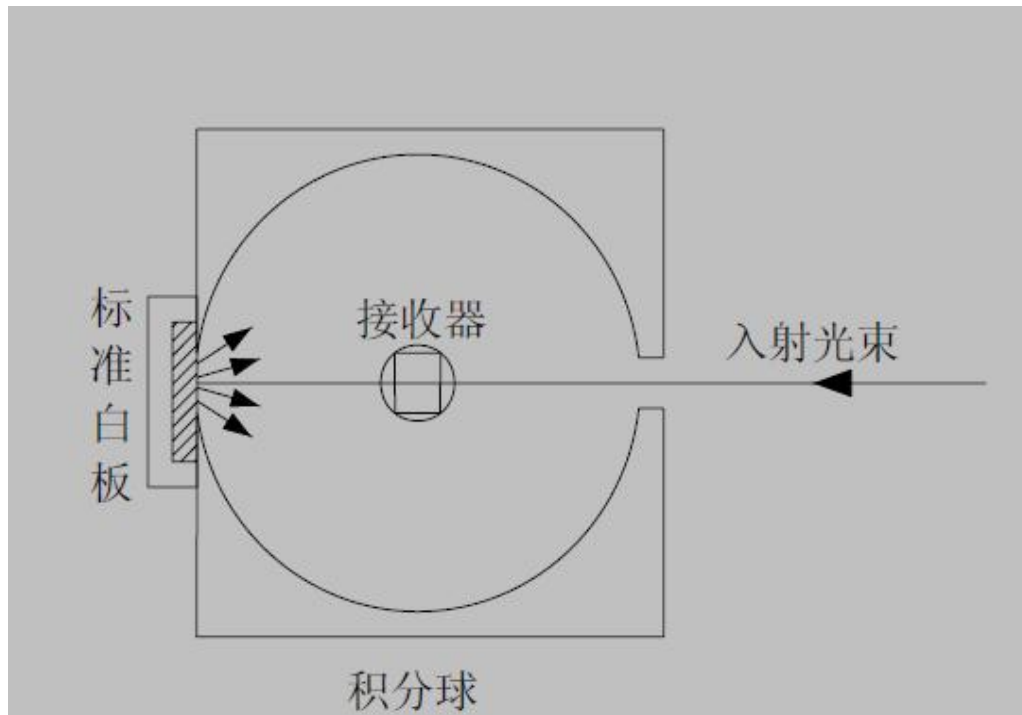
AS-77 型积分球附件是用于 UV2800、UV2802、UV2802S、UV3802、UV3802S、UV4802、UV4802S 型紫外可见分光光度计，附件安装在光度计主机的样品室里，可以用于测量固体样品的散射和全反射以及固体样品的透过率。

2、原理

2.1 当光线照射到样品上时，一部分光在样品表面产生镜面反射，该光线反射角等于入射角，符合反射定律；另一部分光经折射进入样品内部经样品折射、散射和吸收后，最后光线由样品表面辐射出来，这部分光由于散向各方面而称为漫反射。如下图所示。



2.2 积分球又称为光通球，是中空的完整球壳。内壁涂白色反射层，反射层是BaSO₄（硫酸钡），下图是尤尼柯AS-77 积分球原理图。



3、开箱清点

当打开包装后，请查验部件是否齐全完好（参见表 3.1）。

表 3.1 标准配置

序号	说明	数量	备注
1	AS-77 积分球附件	1 套	
2	包装箱	1 个	
3	标准白板	2 个	
4	样品测试板	1 个	
5	透过率测量样品架	1 个	
6	M4×10 十字盘头螺钉	2 个	
7	玻璃棒	1 根	
8	石英玻璃片	1 块	选用
9	使用说明	1 本	

4. 安装

- (1) 断开紫外分光光度计主机电源。
- (2) 打开样品室盖，拆除标准样品室架，然后将积分球放入样品室内，注意定位孔的方向，拧上 M4×10 十字盘头螺钉。
- (3) 将附件的电缆线接到光度计样品室内 15 芯的接口上。
- (4) 盖上样品室盖。

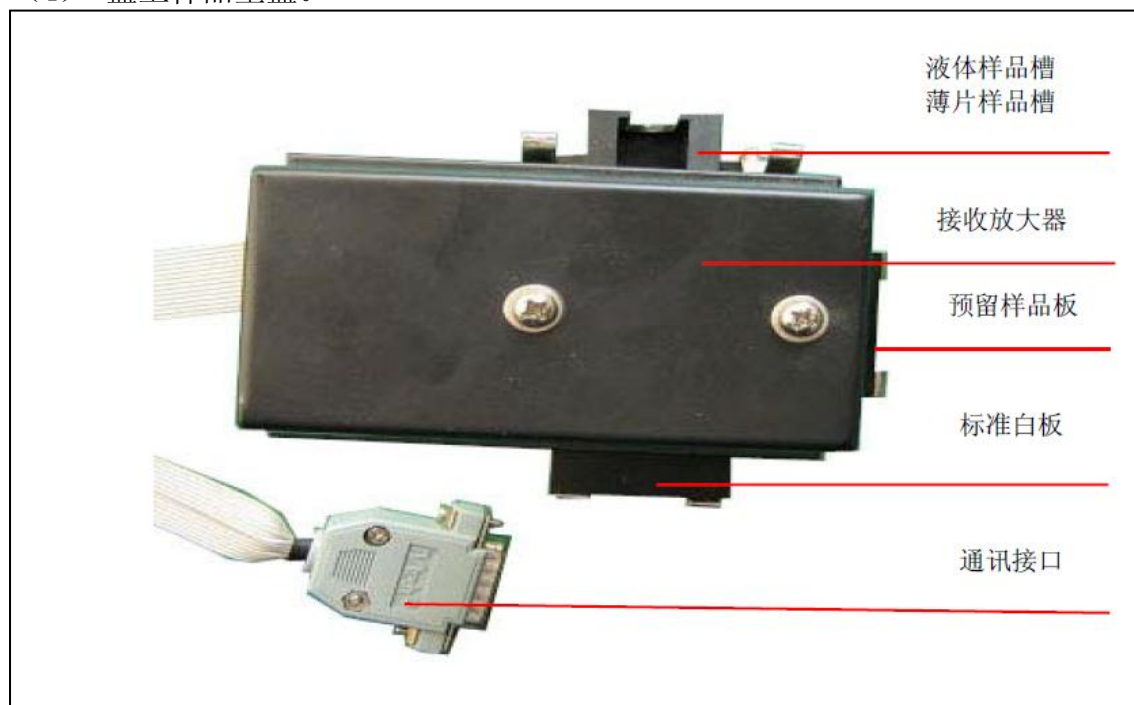


图 4.1 积分球附件示意图

注意:

- (1) 绝对禁止用手触摸镜子，积分球附件的放置环境要绝对防尘。

(2) 积分球附件要轻拿轻放，大的机械震动会引起积分球内壁硫酸钡涂层的剥落。

5. 操作

在打开光度计主机电源之前，应首先把两个标准白板分别装在积分球两侧的出口位置，如果未安装，光束不能照到检测器上，光度计主机不能正常初始化。

5.1 基本操作

(1) 首先将标准白板安装在积分球两侧的出口处，标准白板是用随机配给的硫酸钡粉剂压制而成的。

(2) 光度计主机自检正常并进入主菜单。

(3) 参考紫外使用说明书，调校暗电流，10 倍最大不超过 6000。调整好暗电流后，需要执行一遍系统基线校准。

(4) 为了保证正常的测试结果，建议设置范围为 230–850nm。

注意：在整个测量操作期间，小心不能触摸附件内的镜面。

5.2 漫反射测量

基线校正结束后，把样品侧的标准白板更换为待测样品(如图 5.1 所示)，并用样品压板固定。

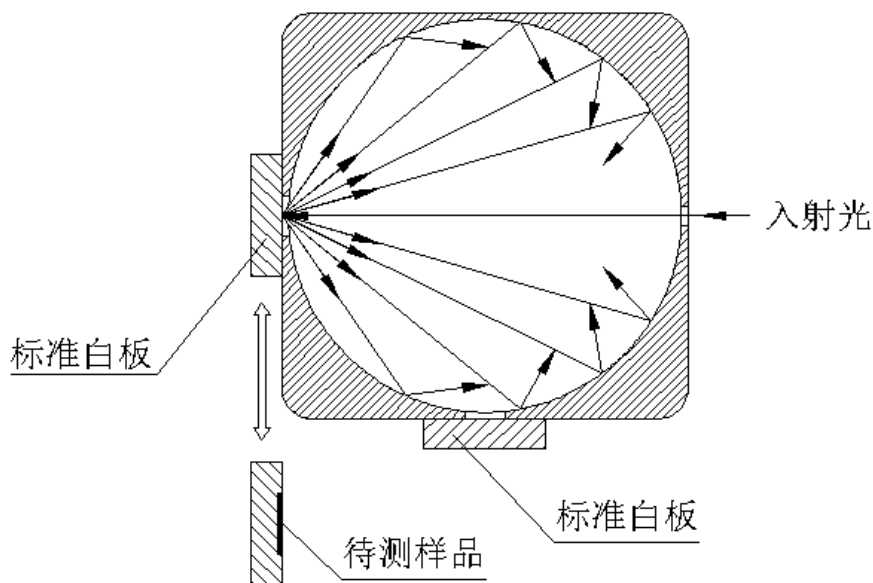


图 5.1 漫反射测量

5.2.1 主菜单选择数字键 3【光谱扫描】。

5.2.2 设置扫描波长范围，按 F1 键【波长设置】，设置波长的起点和终点。

5.2.3 校准基线，按 0Abs/100%T 键，校准样品空白。

5.2.4 测试样品，根据上图所示，取下标准板，方式测试样品，按 **START 键**，即得出反射图谱

5.2.5 对于粉末样品，用玻璃棒将它们压制到粉末样品架上（配件 3），并且压制的粉末要完全充满整个样品槽内（如图 5.2）。

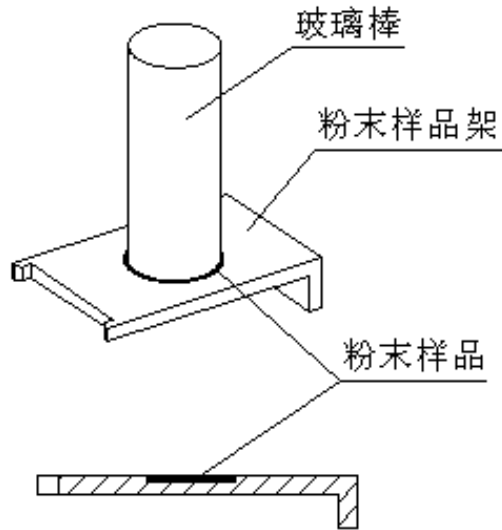


图 5.2 压装粉末样品

6. 规格

- * 测量波长范围：230NM~850NM
- * 检测器 : 高效光电池
- * 积分球 : 直径为 55mm，内壁为硫酸钡涂层
样品光以 0° 角入射
- * 积分球开孔 : 进光孔为宽 5mm、高 20mm 的长方形孔
出光孔为直径 18mm 的圆孔